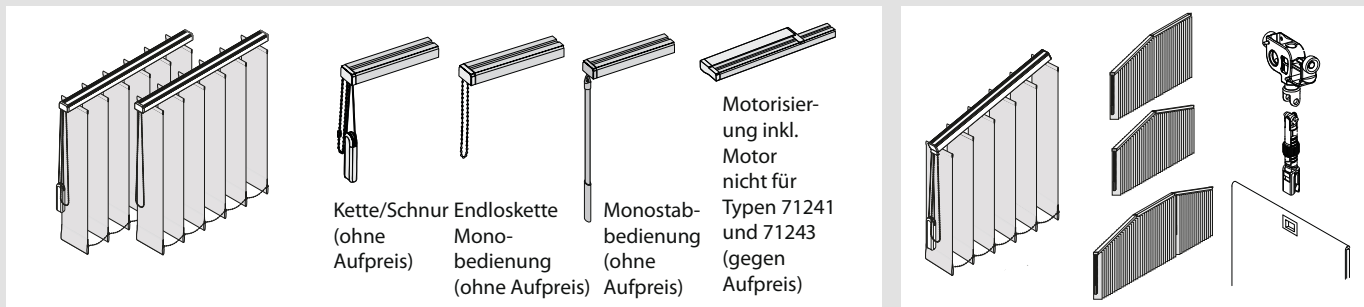


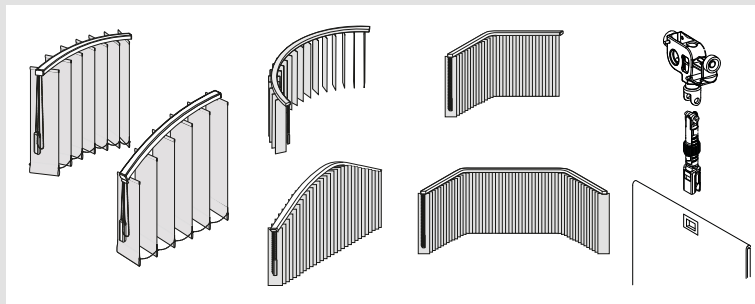
# Lamellenanlage



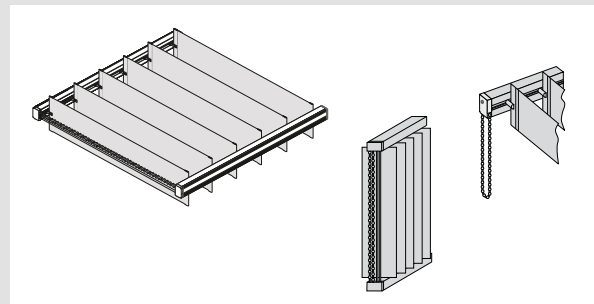
Kette/Schnur (ohne Aufpreis)    Endloskette Mono-bedienung (ohne Aufpreis)    Monostab-bedienung (ohne Aufpreis)    Motorisierung inkl. Motor nicht für Typen 71241 und 71243 (gegen Aufpreis)

Lamellenanlage freihängend / Bedienarten

Lamellenanlage Slope



Lamellenanlage horizontal- und vertikal gebogen



Lamellenanlage verspannt

## Lamellenanlage Leistungsmerkmale

### Beschreibung

Lamellenanlagen mit senkrechten Lamellen in der Breite 127 mm oder 89 mm. Lichtregulierung durch Wenden der Lamellen, Öffnen und Schließen des Behangs durch Verfahren der Lamellen. Behangpakete einteilig links oder rechts, mehrteilig links und rechts oder mittig.

### Oberschiene

Stranggepresstes Aluminium (Al Mg Si 0,5 F22), Breite 40 mm, Höhe 25 mm.

Profilfarben in den Standardfarben silberfarbig eloxiert (E6/EV1) oder weiß pulverbeschichtet (RAL 9016), andere Farben auf Anfrage möglich.

### Wendewelle

Stranggepresstes Aluminium (Al Mg Si 0,5 F22), torsionsarme Nutwelle  $\varnothing$  6 mm, Stabilisierung durch stationäre Wellenstützen.

### Laufwagen

Laufwagen aus verschleißfestem Kunststoff mit dauergeschmierten Laufrollen, Getriebe mit integrierter Rutschkupplung, für 180° Lamellenwendung. Lamellensicherung durch automatisches Freischwenken und selbstständige Rückstellung, ggf. selbstständige Lamellenausrichtung beim Wenden des Behangs.

### Lamellenhaken

für Slopeanlagen mit verstellbaren, unterschiedlichen Längen. Transparenter Kunststoff, auswechselbar.

### Lamellenbehang

127 mm oder 89 mm breit, Lamellen aus textilem Gewebe. Beschwerungsplatten zur Stabilisierung textiler Lamellen zum Einschieben, mit Aufnahme für Lamellenketten, eingeschweißte Beschwerungsplatten oder optional mit Platten und Ketten vormontiert. Hinweise auf spezielle Eigenschaften wie Eignung für Bildschirmarbeitsplätze oder Schwerentflammbarkeit sowie Qualitäten und Farben laut gültiger ALUGARD Kollektion.

### Bedienung

Öffnen und Schließen des Behangs sowie Lamellenwendung mit Perlkette, Bedienstab, oder Elektromotor Bedienkette wahlweise links oder rechts.

### Montage

Decken- und Wandmontage mit verschiedenen Wandabständen. Trägermontage an der Oberschiene an jeder Position möglich, oder über Einputzprofil.

