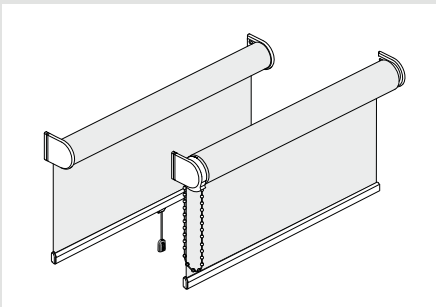
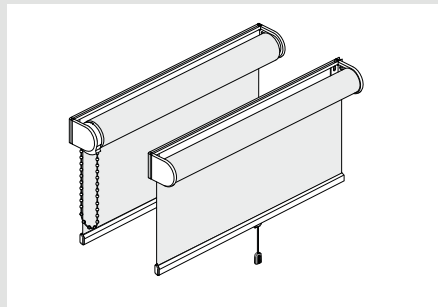


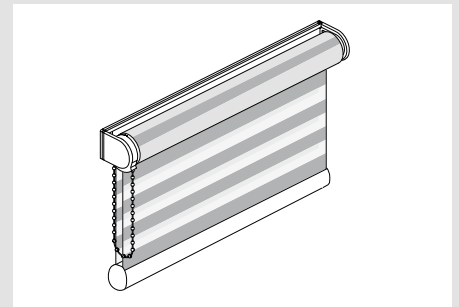
Rollo



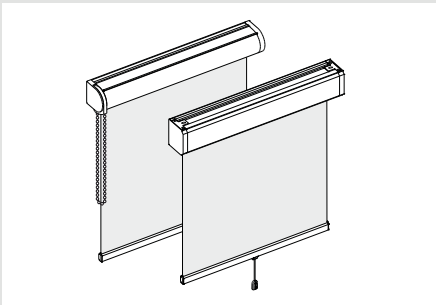
Seiten- und Mittelzugrollo



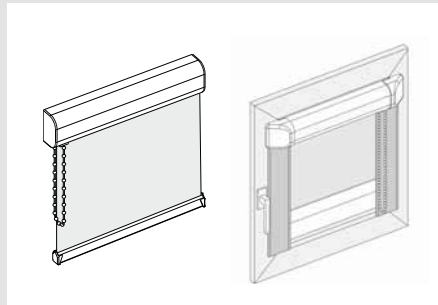
Seiten- und Mittelzugrollo mit Trägerschiene



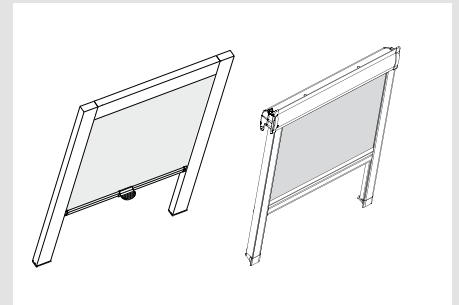
Doppelrollo



Kassettenrollo mit runder und eckiger Kassette



Mini Kassettenrollo und Variorollo



Dachfenster Rollo Komfort und EOS

Rollo Leistungsmerkmale

Beschreibung

Seitenzug-Rollo mit integriertem Kettenzuggetriebe und Abrollsicherung, starrer Kettenradabdeckung und Bremse sowie selbstaufrollender Softmechanik.

Rollowelle

Einbrennlackiertes Stahlblech, bis Breite 200 cm \varnothing 25 mm, bis Breite 300 cm \varnothing 38 mm. Bei kleinen Kassettensystemen 16 mm Aluminiumwelle.

Fallstab

Aluminiumprofil außenliegend in weiß pulverbeschichtet.

Optional mit außenliegendem Fallstab aus stranggepresstem Aluminium (Al Mg Si 0,5 F22) in weiß pulverbeschichtet oder Aluminium eloxiert.

Behang

Qualitäten und Farben laut gültiger ALUGARD Kollektion. Dekor-Stoffe ab 180 cm Höhe und Uni-Stoffe ab 180 cm Höhe sowie 200 cm Breite werden mit einer Quernaht versehen.

Bedienung

Stufenloses Heben und Senken des Behangs mittels weißer oder grauer Perlkette mit selbstöffnenden Sicherheitskettenverbinder bzw. Metallkugellkette, starrem Kettenaustritt, Bedienungseite wahlweise links oder rechts oder Elektromotor. Kettenlänge gemäß DIN EN 13120.

Ausstattung

Trägerfarbe grau oder weiß pulverbeschichtet mit Kunststoffabdeckkappen, Kassettensysteme mit unterschiedlichen Seitenschienen / Blendenabdeckungen. Optional mit Pendelsicherung.

Montage

Decken- und Wandmontage mit Trägern, Klemmträgermontage auf dem Fensterflügel.

